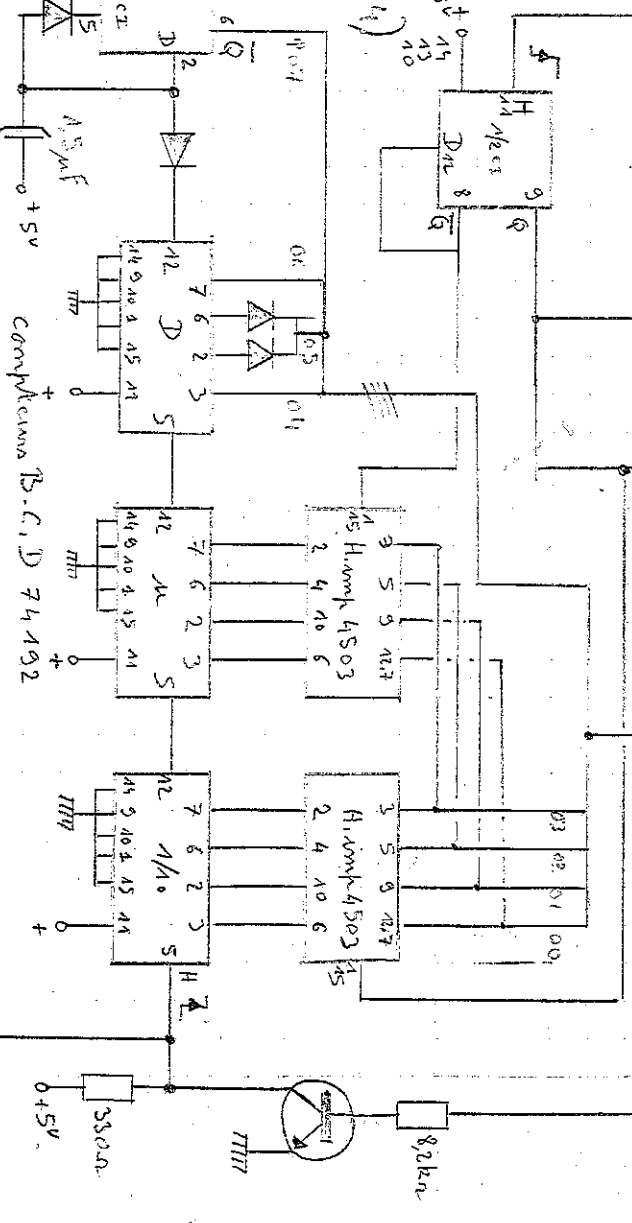
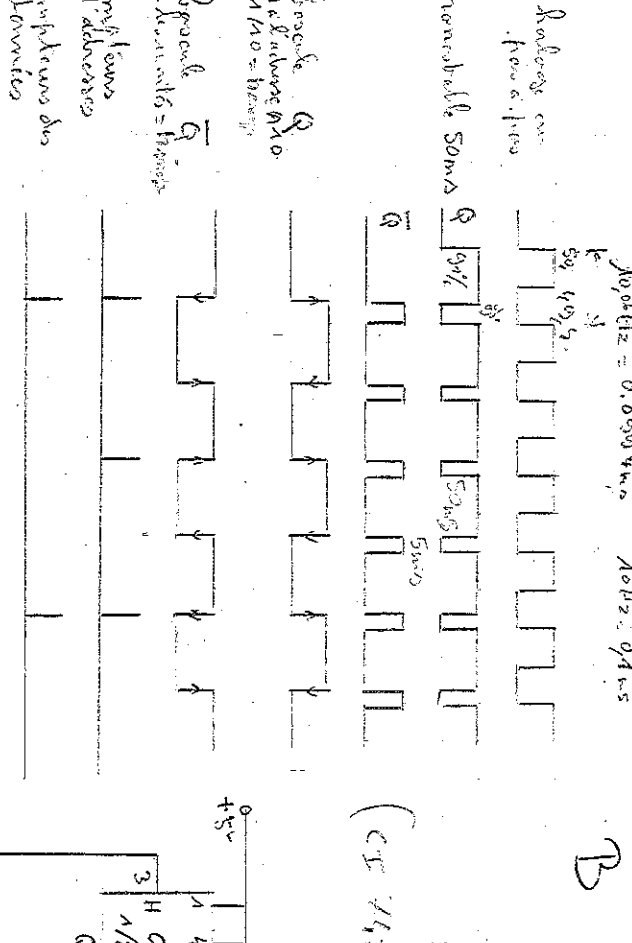
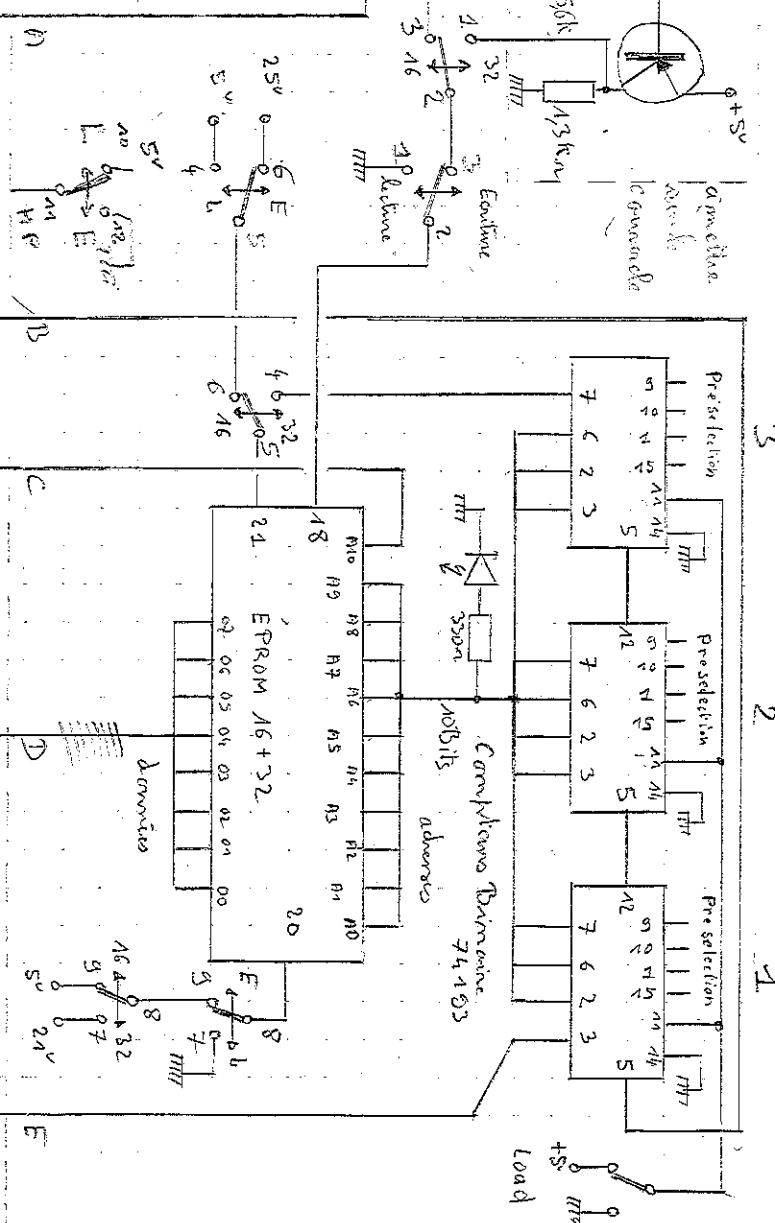
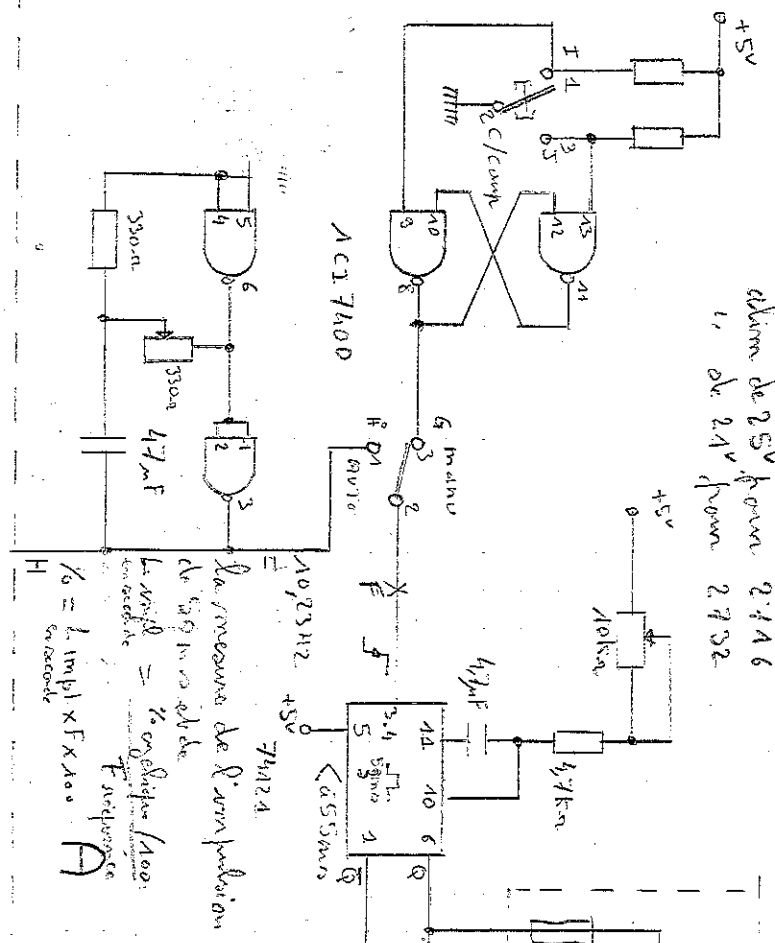


alarm de 25V pour 2716
1, de 24V pour 2732



A. Programmation de l'alarme 2716 + 2732. B. carte des données pour programmation du kernel (affichage)

compteurs des données
compteurs d'adresses
Logiciel G +
+ commande = hexa
+ 1120 = hexa
+ 1120 = hexa

La mesure de l'impulsion de 50 ns est de 100% = 1 impulsion
F requant = 100%

100Hz = 0.0004ms
50 40 30
50 40 30
50 40 30

B

C

D

E